

Перв. примен.

Справ. №

Подп. и дата

Взам. инв. №

Инв. № дубл.

Подп. и дата

Инв. № подл.

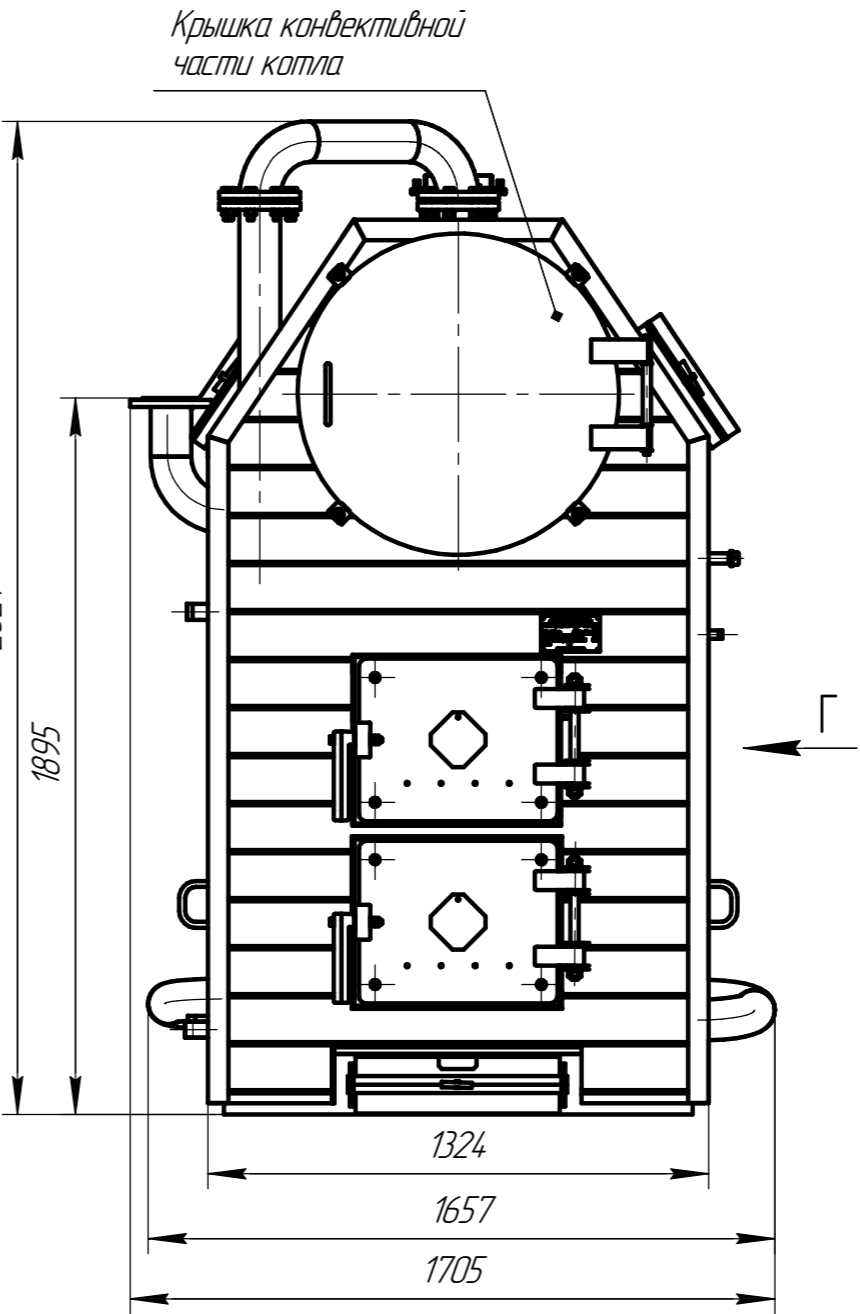
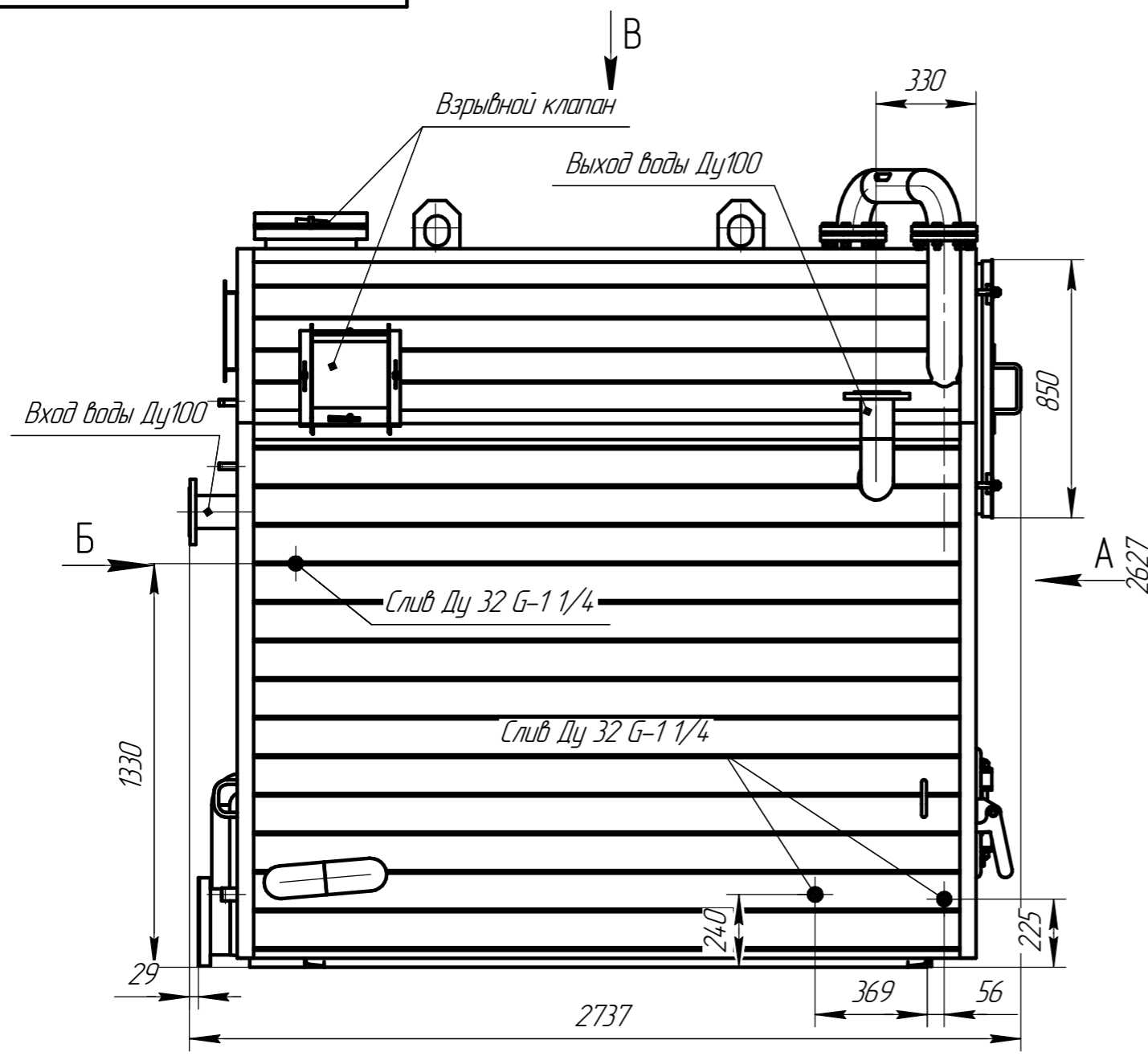
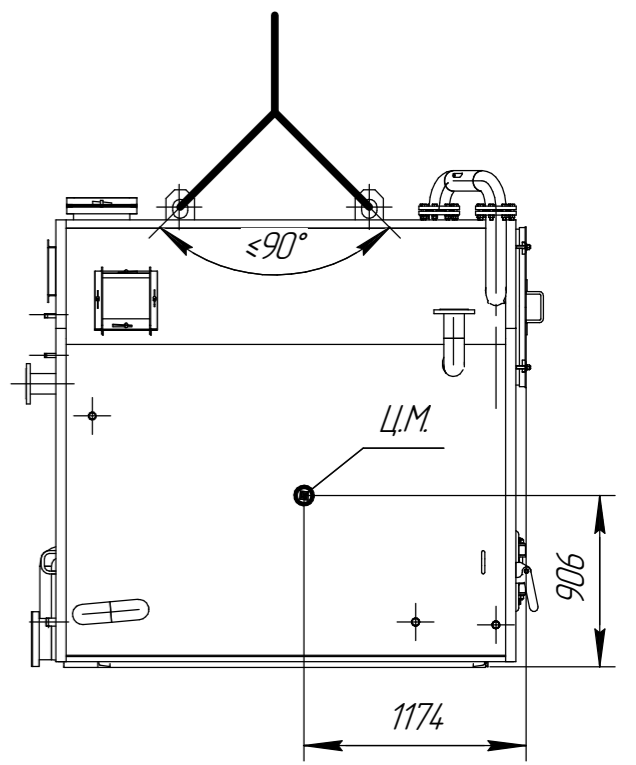


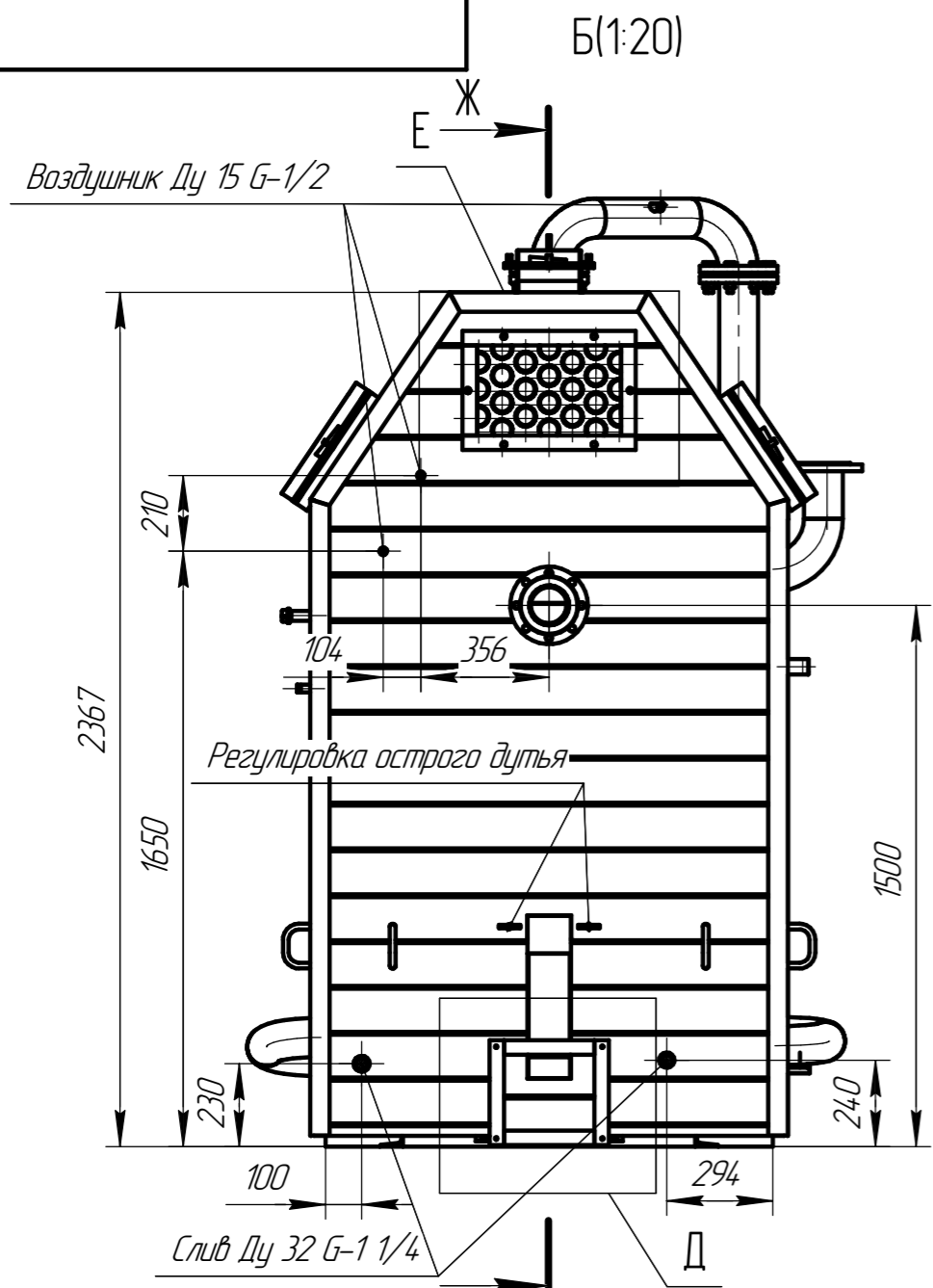
Схема строповки



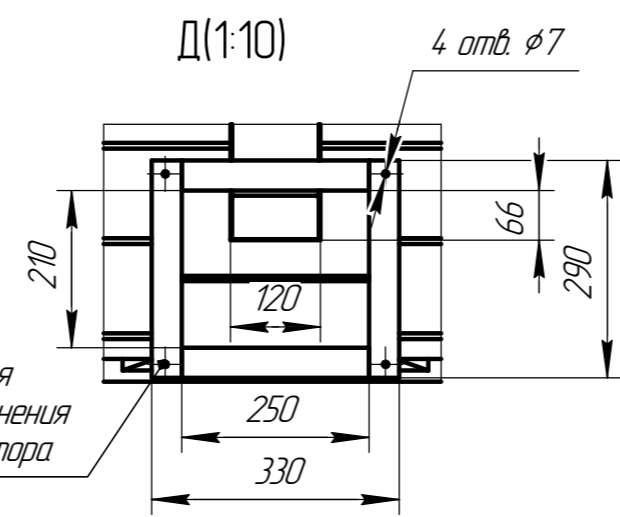
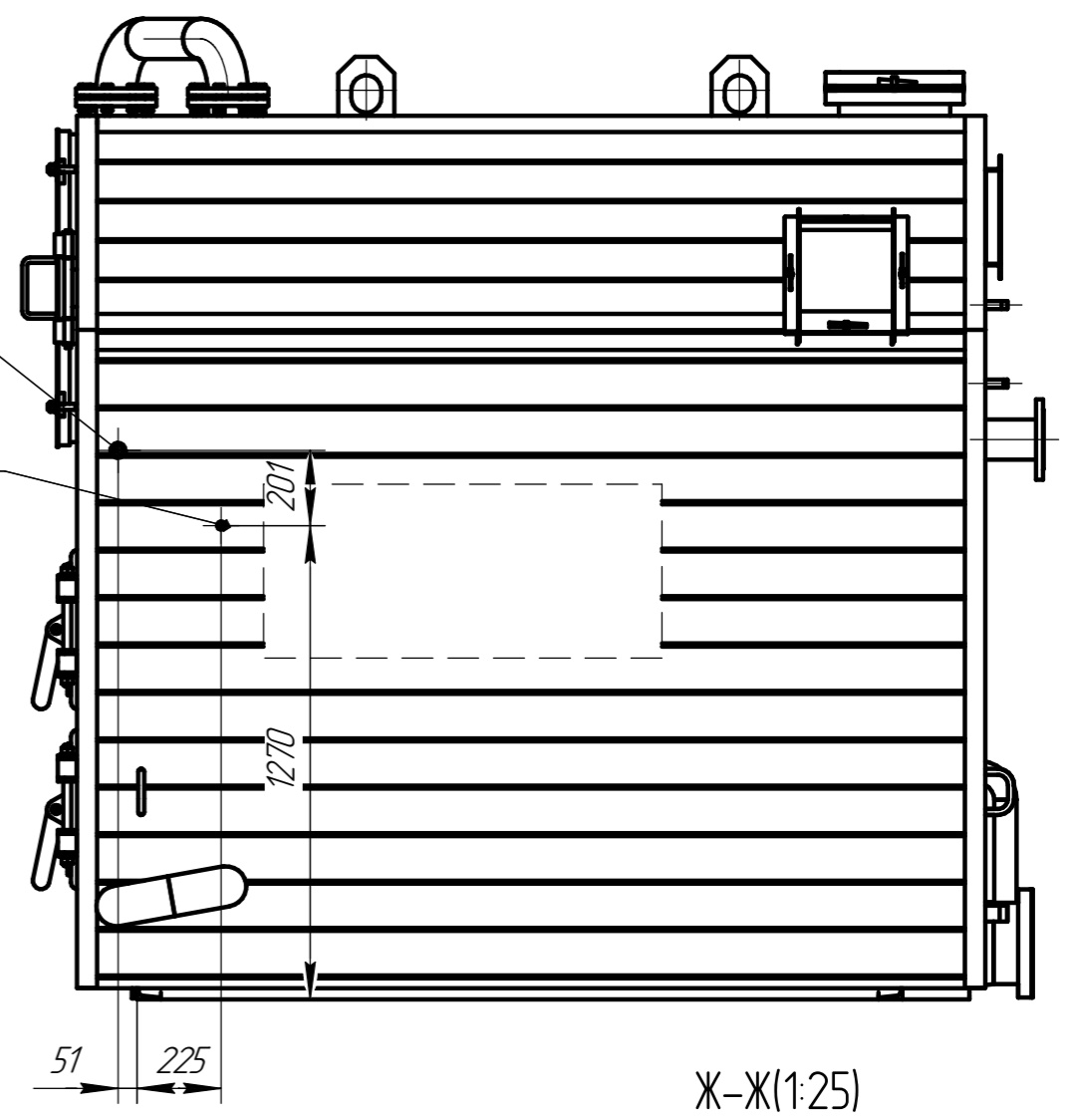
Техническая характеристика

- | | | |
|---|---|---------|
| 1. Назначение: для нагрева воды в отопительных системах; | 10. Аэродинамическое сопротивление, не более Па | 350 |
| 2. Тип котла - водогрейный, стальной, комбинированный; | 11. Габаритные размеры по обшивке котла, мм | |
| 3. Теплопроизводительность, МВт: 0,8 | -длина | 2740 |
| 4. Вид топлива: -каменный угольз (дрова) | -ширина | 1705 |
| 5. КПД котла, брутто, %- 81 | -высота | 2630 |
| 6. Температура нагрева воды, °C не более 115 | 12. Масса котла без воды | 2880 кг |
| 7. Рабочее давление воды на выходе из котла, не более, МПа 0,6 | | |
| 8. Расход воды через котел, т/час - номин./мин. 30/25 | | |
| 9. Гидравлическое сопротивление, не более кгс/см ² 0,8 | | |

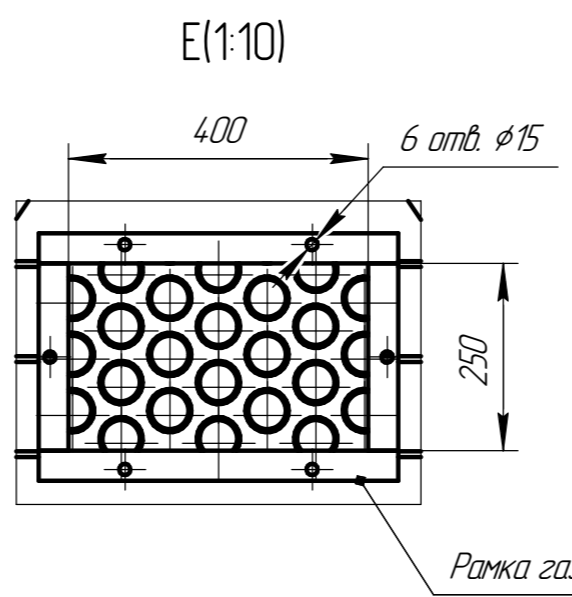
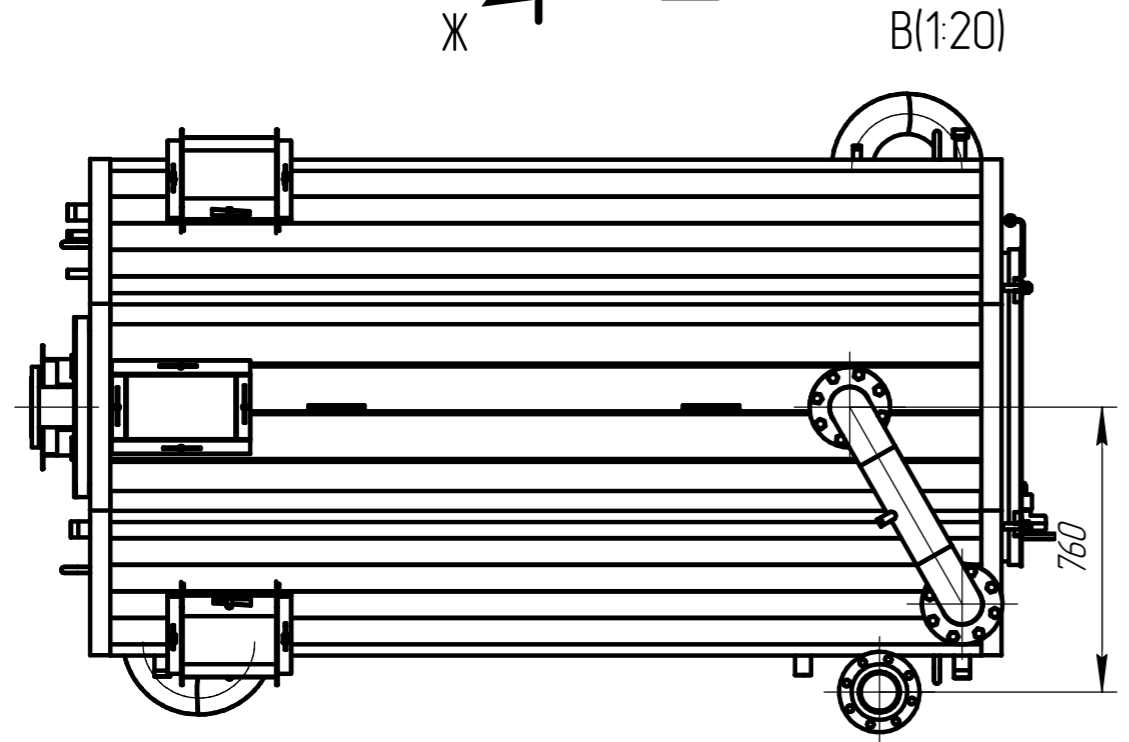
Изм.	Лист	№ док-м.	Подп.	Дата	Котел КВр-0,8КД (FUMO-800КД-заводское обозначение) Чертеж общего вида	Лит.	Масса	Масштаб
Разраб.							2880	1:20
Пров.						Лист 1	Листов 2	
Т.контр.								
Н.контр.								
Утв.								



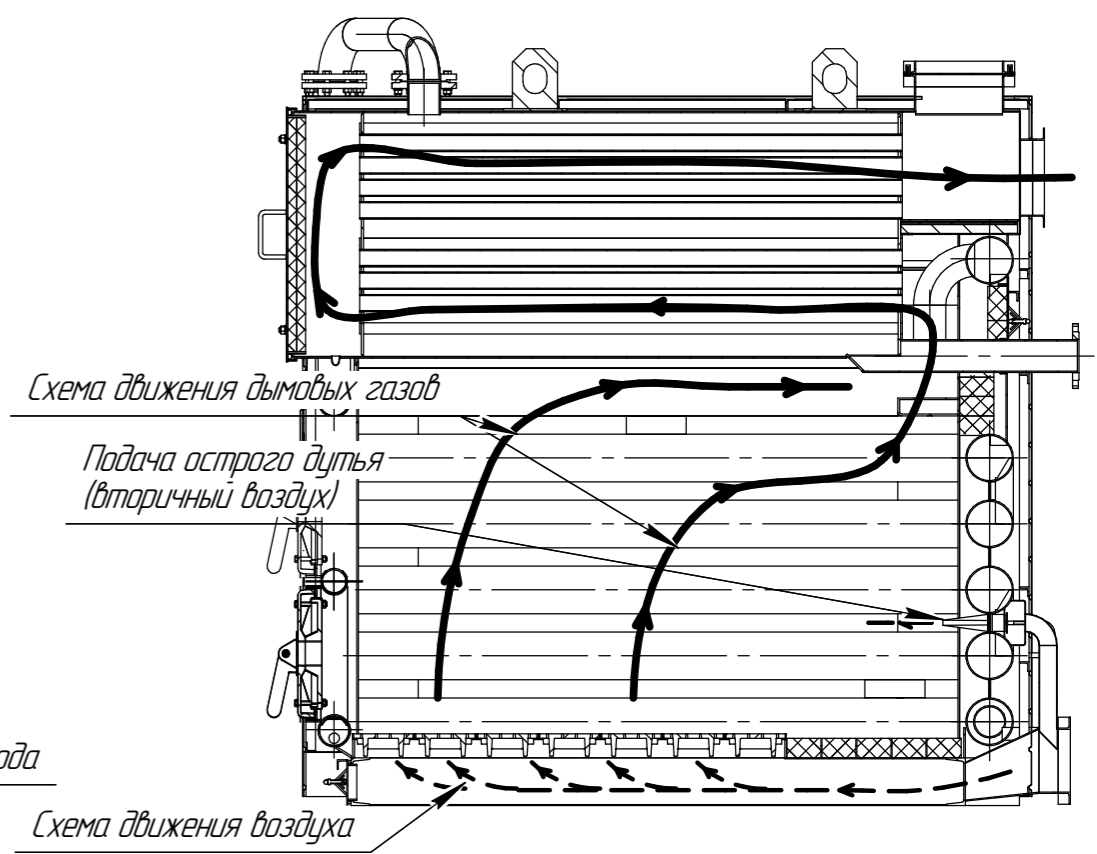
Слив конденсата Ду 20 G-3/4
 Патрубок замера разряжения
 в топке Ду 15 G-1/2



Рамка для
 присоединения
 вентилятора



Рамка газохода



Инв. № подл.	Взам. инв. №	Инв. № дудл.	Подп. и дата

Изм.	Лист	№ докум.	Подп.	Дата	Лист
					2